

## О продукте

Серия S300 plus — это новая серия промышленных мелкосимвольных каплеструйных принтеров, предназначенных для высококачественной печати и повышения эффективности производства.

Широко используется в пищевой, химической и фармацевтической промышленности. Благодаря высокому качеству печати и стабильной работе, оборудование подходит для долгосрочной эксплуатации в условиях высокой нагрузки и соответствует различным требованиям к маркировке.

Промышленный струйный принтер непрерывной печати

# Серия S300plus

## Преимущества продукта

### Высокая эффективность и энергосбережение

В сочетании с системой растворителей с низкой летучестью значительно снижает расход растворителя и испарение, эффективно уменьшая эксплуатационные расходы при непрерывной промышленной работе.

### Надёжная и прочная конструкция

Корпус полностью выполнен из нержавеющей стали и подходит для тяжёлых производственных условий, обеспечивая длительную стабильную работу и повышенную производительность.

### Отличная защита

Благодаря степени защиты IP65 и полностью герметичному электронному отсеку устройство обладает высокой пыле- и водостойкостью, обеспечивая стабильную работу даже в тяжёлых условиях эксплуатации.

### Обновлённая технология соленоидных клапанов

Мембранная конструкция без «мёртвых зон» обеспечивает устойчивость к коррозии, ржавчине и накоплению чернил, значительно продлевая срок службы основных компонентов.

### Печатающая головка



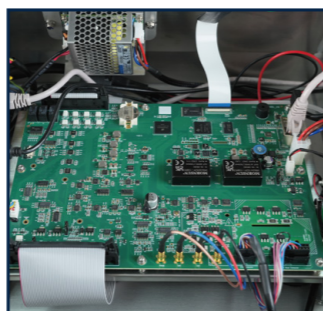
Сопло с прямым уплотнением эффективно предотвращает утечку чернил.

### Система подачи чернил



Новая модульная конструкция позволяет выполнять индивидуальную замену элементов. Соленоидный клапан получил полностью обновлённую мембранную конструкцию без мёртвых зон, устойчивую к коррозии и ржавчине, предотвращающую накопление чернил и увеличивающую срок службы компонентов.

### Основная электроника



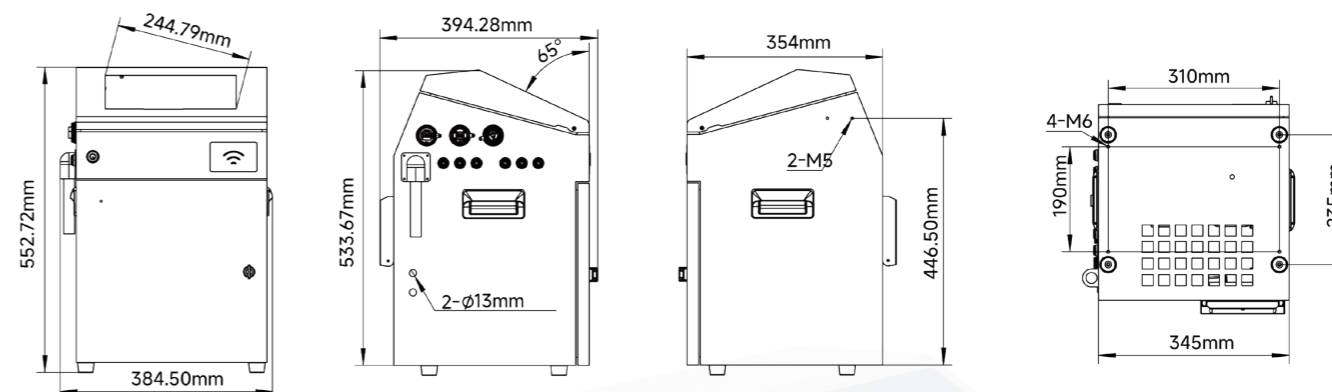
Новая структура главной платы обеспечивает высокую производительность и стабильность работы. Конструкция стандарта EHT защищена от пыли и влаги и лучше справляется со сложными условиями эксплуатации.

### Внешние интерфейсы



Поддерживается защита IP68, последовательный порт, сетевой порт, функция сброса счётчика одним нажатием и информационное управление.

## Технические характеристики устройства



## Параметры печати

Длина кондуита	3 м / 6 м
Диаметр сопла	60 мкм
Расстояние печати	2-16 мм
Высота печати	3-30 мм
Количество строк	1-5
Максимальная скорость печати	384 м/мин (5 точек в 1 строке, шаг 0,5 точки)
Счётчики	24 независимых счётчика
Цвета чернил	чёрный, красный, синий, жёлтый, белый, невидимый
Тип чернил	высокая адгезия, устойчивость к истиранию, высокая термостойкость, чернила для стекла, стойкость к проницаемости, пищевые чернила, маслостойкость
Шрифты	5x6L 7x6L 7x10L 9x8L 9x11L 11x11L 16x16L 24x24L 32x32L 11x11B 16x16B 24x24B 32x32B
Материалы для печати	картон, пластик, кабель, металл, плата, труба, камень, стекло, электронные компоненты, автозапчасти, упаковка бытовой химии, медицина, пищевая промышленность, подарочная упаковка
Содержимое печати	текст, время, дата, логотипы, смены, динамический штрихкод / QR-код, динамические серийные данные, динамическая база данных (дополнительное содержимое может добавляться по необходимости)

## Параметры устройства

Операционная система	встроенная защищённая Linux-система
Экран	10,1-дюймовый цветной промышленный сенсорный дисплей
Интерфейсы связи	USB, RS232, сетевой порт
Степень защиты	IP65
Питание	100-240V AC
Номинальная мощность	150W
Внешние интерфейсы	фотодатчик, энкодер, сигнальная лампа, информационное управление
Память	256M
Материал корпуса	нержавеющая сталь SUS304
Габариты	384,5 × 394,28 × 552,72 мм (Д × Ш × В)
Рабочая среда	температура 0-45°C / влажность 30-70% RH
Сертификаты	CE, RoHS, BIS
Масса	19 кг
Основное оборудование	промышленный процессор TI AM3358, промышленная FPGA Xilinx Spartan-6
Дополнительные интерфейсы	оптический датчик, энкодер, сигнальная лампа, обратная связь по скорости печати, последовательный ввод/вывод номера, управление внешним печатным устройством и др.
Языки	поддержка более 40 языков (китайский, английский, арабский, датский, немецкий, русский, французский, финский, корейский, японский, испанский, итальянский и др.)

